

# Paul Hug AG

## Schlüsseldepots

### Mechanische Werkstätte

Produktekatalog 2019



---

**Paul Hug AG Schlüsseldepots - Mechanische Werkstätte**

Lenzbüel 14 - 8370 Sirmach - Telefon 071 912 12 70 - Telefax 071 912 12 71 - [www.paulhug.ch](http://www.paulhug.ch)

<b>Inhaltsverzeichnis</b>	<b>Seiten</b>
<b>1 Inhaltsverzeichnis</b> .....	<b>1</b>
<b>1.1 Schlüsselrohr Ø 48 für Halbzylinder</b> .....	<b>2</b>
<b>1.2 Schlüsselrohr Ø 48 für Schraubzylinder</b> .....	<b>3</b>
<b>1.3 Schlüsselrohr Ø 48 für Halbzylinder mit Panzerung</b> .....	<b>4</b>
<b>1.4 Schlüsselrohr Ø 48 für Schraubzylinder mit Panzerung</b> .....	<b>5</b>
<b>1.5 Schlüsselrohr Ø 48mm mit Depotwirkung</b> .....	<b>6</b>
<b>2.1 Schlüsselrohr Ø 70 für Schraubzylinder</b> .....	<b>7</b>
<b>2.2 Schlüsselrohr Ø 70 für Schraubzylinder mit Panzerung</b> .....	<b>8</b>
<b>3.1 Schlüsselrohr für Hahnprofilzylinder</b> .....	<b>9</b>
<b>4.1 Schlüsselkasten Mini</b> .....	<b>10</b>
<b>4.1.1 Schlüsselkasten</b> .....	<b>11</b>
<b>4.2 Schlüsselkasten für Aufputzmontage</b> .....	<b>12</b>
<b>4.3 Schlüsselkasten für Unterputz- / Einbaumontage</b> .....	<b>13</b>
<b>5.1 Schlüssel – Gerätekasten</b> .....	<b>14</b>
<b>6.1 Schlüsseldepot mit Tür-Quittierung</b> .....	<b>15</b>
<b>6.2 Schlüsseldepot mit / ohne Tür mit Quittierung</b> .....	<b>16</b>
<b>6.3 Schlüsselkasten ohne Tür</b> .....	<b>17</b>
<b>8.1 Zubehör zu Schlüsselrohr</b> .....	<b>18</b>
<b>10.1 Allgemeine Verkaufs- und Lieferbedingungen 2019</b> .....	<b>19</b>

## 1.1 Rohr Länge 113 oder 145 mm für Halbzylinder Ø 22 mm

Schlüsselrohr aus Chromstahl  
für Unterputzmontage.

Geeignet zur Aufbewahrung von Schlüsseln  
Rohr 113 mm für Schlüssellänge bis 60 mm  
Rohr 145 mm für Schlüssellänge bis 95 mm  
Gute Sicherheit gegen Aufbruch.

Komplettes Schlüsselrohr mit Rosette,  
drehbarem Deckel, Verschlusskopf,  
Schlüsselhalter und Befestigungsmaterial  
für Zylinder (ohne Schliess-zylinder).

Ausführung für Einbruchmeldeanlagen:  
Mikroschalter als Signalkontakt. El. Daten:  
Umschaltkontakt 250 V/0.5A.

Montage durch Einmauern, Einkleben oder  
mit Stelling für dünne Wände.

### Passende Schliesszylinder

Kaba Nr. 1514/32.5

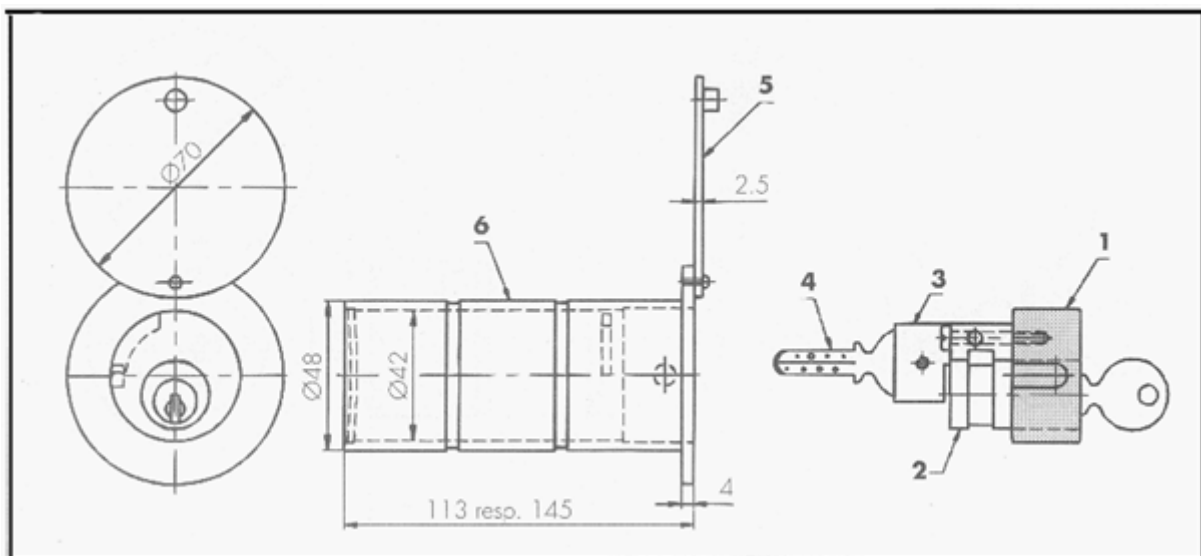
Keso Nr. ../012.043

SEA Nr. 1.043.24.00

DOM 2222 H (l=40 mm)

### Ausführung

1. Verschlusskopf
2. Zylinder
3. Schlüsselhalter
4. Objektschlüssel
5. Deckel drehbar (Gravuren möglich)
6. Schlüsselrohr



### Zylinderlieferung und Einbau, Sonderanfertigungen

Wir liefern auf Anfrage verschiedenste Spezialausführungen für andere Schliesszylinder und andere Rohrausführungen. Auf Wunsch liefern wir Ihnen auch die Schliesszylinder oder bauen mit Schlüssel angelieferte Zylinder für Sie ein. Verschiedene eingefärbte Deckelgravuren sind nach freier Wahl möglich.

### Abmessungen

Ø 48 / 113 mm

Ø 48 / 145 mm

### Für Einbruchmeldeanlagen mit Mikroschalter

Ø 48 / 113 mm

Ø 48 / 145 mm

Art. Nr.

30236

30240

30248

30250

## 1.2 Schlüsselrohr $\varnothing$ 48 für Schraubzylinder

Rohr Länge 113 oder 145 mm für Schraubzylinder M 23 x 1 mm

### Schlüsselrohr aus Chrom-stahl

für Unterputzmontage.

Geeignet zur Aufbewahrung von Schlüsseln

Rohr 113 mm für Schlüssellänge bis 60 mm

Rohr 145 mm für Schlüssellänge bis 95 mm

Gute Sicherheit gegen Aufbruch.

Komplettes Schlüsselrohr mit Rosette, drehbarem Deckel, Verschlusskopf, Schlüsselhalter und Befestigungsmaterial für Zylinder (ohne Schliess-zylinder).

Ausführung für Einbruchmeldeanlagen:

Mikroschalter als Signalkontakt. El. Daten:

Umschaltkontakt 250 V/0.5A.

Montage durch Einmauern, Einkleben oder mit Stellingring für dünne Wände.

### Passende Schliesszylinder

Kaba Nr. 1031 Riegel ohne Riegel

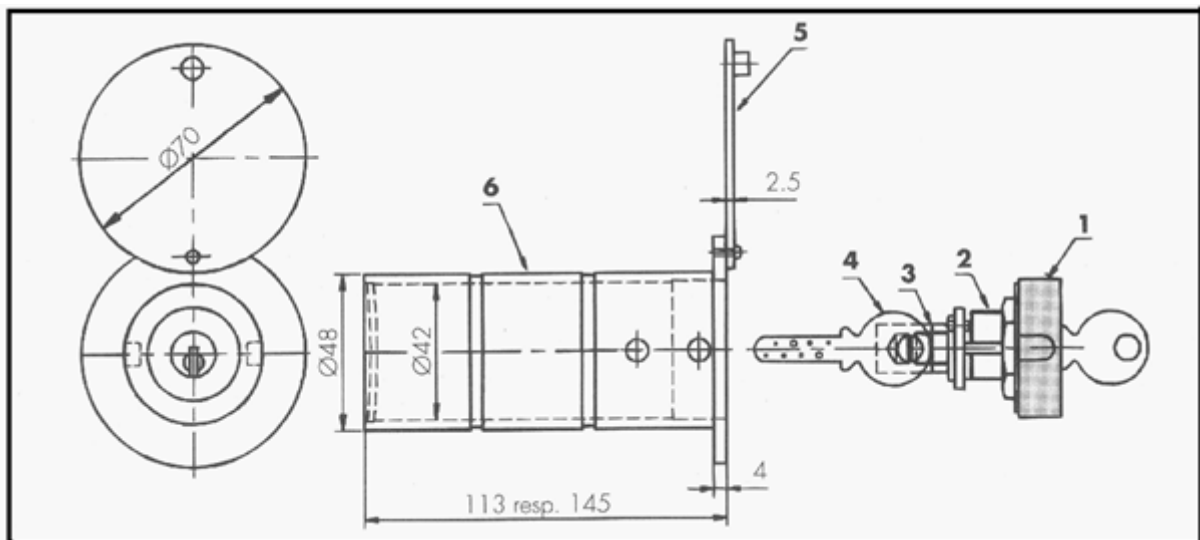
Keso Nr. .../031.025 20.ohne Riegel

SEA Nr. 6.249.00.00.00.11 ohne Riegel

Safos Zylinder Nr. .../ 031.030.20. (spez. Riegel)

### Ausführung

1. Verschlusskopf
2. Zylinder
3. Schlüsselhalter
4. Objektschlüssel
5. Deckel drehbar (Gravuren möglich)
6. Schlüsselrohr



### Zylinderlieferung und Einbau, Sonderanfertigungen

Wir liefern auf Anfrage verschiedenste Spezialausführungen für andere Schliesszylinder und andere Rohrausführungen. Auf Wunsch liefern wir Ihnen auch die Schliesszylinder oder bauen mit Schlüssel angelieferte Zylinder für Sie ein.

Verschiedene eingefärbte Deckelgravuren sind nach freier Wahl möglich.

### Abmessungen

- $\varnothing$  48 / 113 mm
- $\varnothing$  48 / 145 mm
- $\varnothing$  48 / 113 mm für **SAFOS** Zylinder
- $\varnothing$  48 / 145 mm für **SAFOS** Zylinder

### Für Einbruchmeldeanlagen mit Mikroschalter

- $\varnothing$  48 / 113 mm
- $\varnothing$  48 / 145 mm

Art. Nr.  
**30252**  
**30256**  
**30252Sa**  
**30256Sa**

**30266**  
**30268**

## 1.3 Schlüsselrohr $\varnothing$ 48 für Halbzylinder mit Panzerung

Rohr Länge 113 oder 145 mm für Halbzylinder  $\varnothing$  22 mm

### Schlüsselrohr aus Chromstahl

für Unterputzmontage.

Geeignet zur Aufbewahrung von Schlüsseln  
Rohr 113 mm für Schlüssellänge bis 60 mm  
Rohr 145 mm für Schlüssellänge bis 95 mm  
Sehr gute Sicherheit gegen Aufbruch.

Komplettes Schlüsselrohr mit Rosette, drehbarem Deckel, Verschlusskopf, Schlüsselhalter und Befestigungsmaterial für Zylinder (ohne Schliesszylinder).

Ausführung für Einbruchmeldeanlagen:  
Mikroschalter als Signalkontakt. El. Daten:  
Umschaltkontakt 250 V/0.5A.  
Montage durch Einmauern, Einkleben oder mit Stelling für dünne Wände.

### Passende Schliesszylinder

Kaba Nr. 1514/32.5

Keso Nr. ../012.043

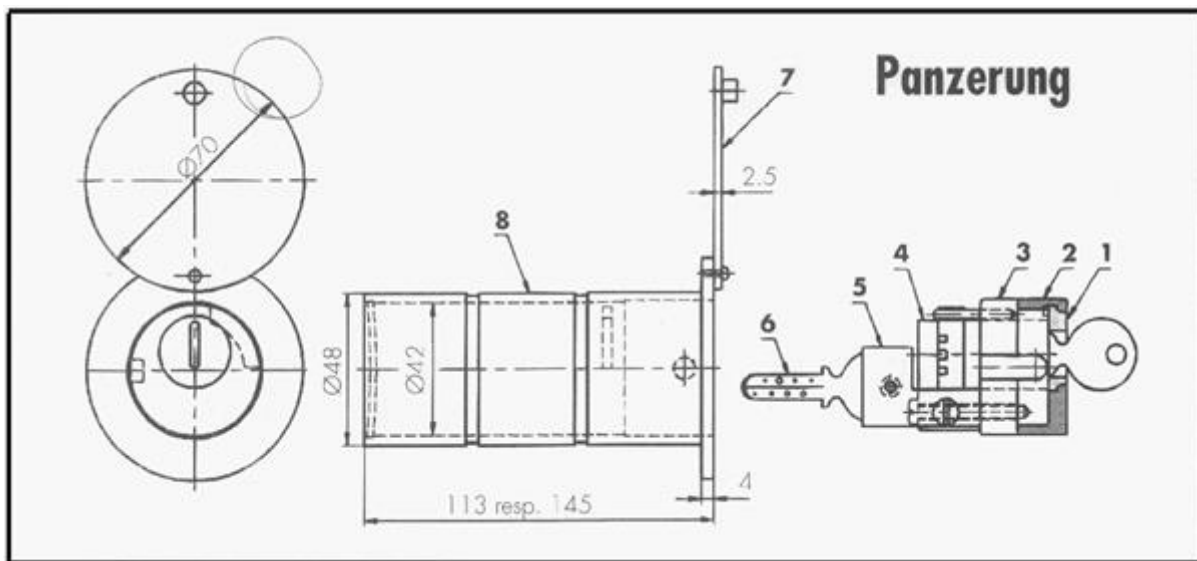
SEA Nr. 1.043.24.00

### Panzerung

Haube und Schlitzscheibe aus gehärtetem Spezialstahl, verchromt

### Ausführung

1. Schlitzscheibe, Stahl gehärtet
2. Sicherheitshaube, Stahl gehärtet
3. Verschlusskopf
4. Zylinder
5. Schlüsselhalter
6. Objektschlüssel
7. Deckel drehbar (Gravuren möglich)
8. Schlüsselrohr



### Zylinderlieferung und Einbau, Sonderanfertigungen

Wir liefern auf Anfrage verschiedenste Spezialausführungen für andere Schliesszylinder und andere Rohrausführungen. Auf Wunsch liefern wir Ihnen auch die Schliesszylinder oder bauen mit Schlüssel angelieferte Zylinder für Sie ein. Verschiedene eingefärbte Deckelgravuren sind nach freier Wahl möglich.

### Abmessungen

- $\varnothing$  48 / 113 mm
- $\varnothing$  48 / 145 mm

### Für Einbruchmeldeanlagen mit Mikroschalter

- $\varnothing$  48 / 113 mm
- $\varnothing$  48 / 145 mm

Art. Nr.  
31236  
31240

31248  
31250

## 1.4 Schlüsselrohr $\varnothing$ 48 für Schraubzylinder mit Panzerung

Rohr Länge 113 oder 145 mm für Schraubzylinder M 23 x 1 mm

Schlüsselrohr aus Chromstahl für Unterputzmontage.

Geeignet zur Aufbewahrung von Schlüsseln  
Rohr 113 mm für Schlüssellänge bis 60 mm  
Rohr 145 mm für Schlüssellänge bis 95 mm  
Sehr gute Sicherheit gegen Aufbruch.

Komplettes Schlüsselrohr mit Rosette, drehbarem Deckel, Verschlusskopf, Schlüsselhalter und Befestigungsmaterial für Zylinder (ohne Schliess-zylinder).

Ausführung für Einbruchmeldeanlagen:  
Mikroschalter als Signalkontakt. El. Daten:  
Umschaltkontakt 250 V/0.5A.  
Montage durch Einmauern, Einkleben oder mit Stelling für dünne Wände.

### Passende Schliesszylinder

Kaba Nr. 1031 ohne Riegel

Keso Nr. ../031.025.20. ohne Riegel

SEA Nr. 6.249.00.00.00 11 ohne Riegel

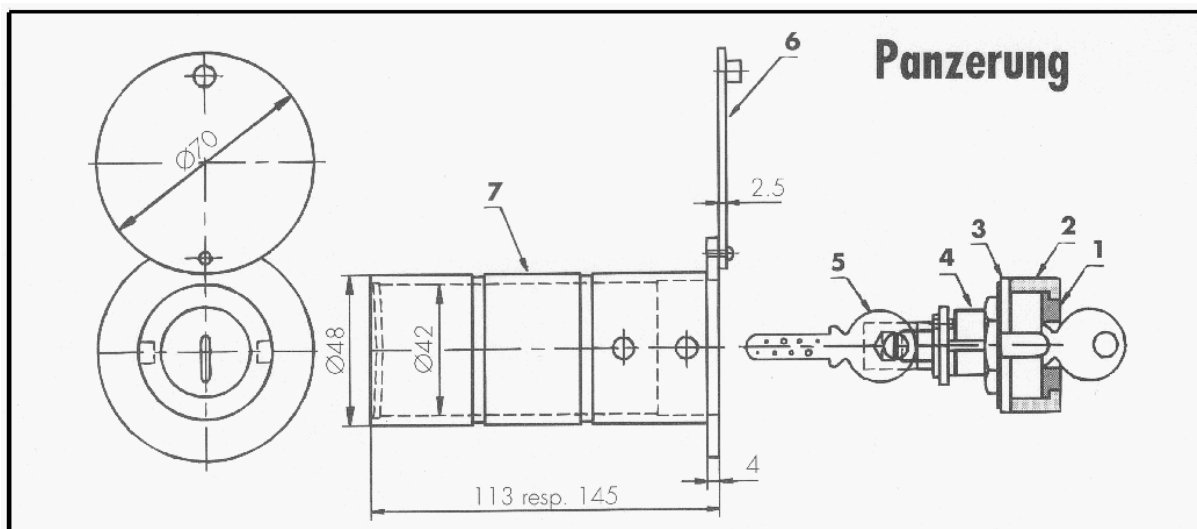
Bei Rohrbestellung SEA vermerken!

### Panzerung

Haube und Schlitzscheibe aus gehärtetem Spezialstahl, verchromt

### Ausführung

1. Schlitzscheibe, Stahl gehärtet
2. Sicherheitshaube, Stahl gehärtet
3. Verschlusskopf
4. Zylinder
5. Objektschlüssel
6. Deckel drehbar (Gravuren möglich)
7. Schlüsselrohr



### Zylinderlieferung und Einbau, Sonderanfertigungen

Wir liefern auf Anfrage verschiedenste Spezialausführungen für andere Schliesszylinder und andere Rohrausführungen.

Auf Wunsch liefern wir Ihnen auch die Schliesszylinder oder bauen mit Schlüssel angelieferte Zylinder für Sie ein.

Verschiedene eingefärbte Deckelgravuren sind nach freier Wahl möglich.

### Abmessungen

$\varnothing$  48 / 113 mm

$\varnothing$  48 / 145 mm

### Für Einbruchmeldeanlagen mit Mikroschalter

$\varnothing$  48 / 113 mm

$\varnothing$  48 / 145 mm

Art. Nr.

31252

31256

31266

31268

## 1.5 Schlüsselrohr Ø 48mm mit Depotwirkung

Rohr Länge 145 mm für Schraubzylinder M23x1 mm aufbohrgeschützt

### Schlüsselrohr

für Unterputzmontage.  
Rohr aus Chromstahl, Verschlusskopf Stahl  
gehärtet verchromt, Messing vernickelt.

Rohr 145 mm  
Gute Sicherheit gegen Aufbruch.  
Komplettes Schlüsselrohr mit Rosette,  
drehbarem Deckel  
und Befestigungsmaterial  
für Zylinder (ohne Schliesszylinder).

Montage durch Einmauern, Einkleben oder  
mit Stelling für dünne Wände.

### Passende Schliesszylinder

2 Stück Schraubzylinder M23x1mm  
Kaba Nr. 1031 ohne Riegel  
Keso Nr. ../031.025. ohne Riegel  
SEA Nr. 6.249.00

Der Verschlusskopf kann nur eingesetzt  
werden, wenn der Objektschlüssel  
wieder deponiert ist.



### Zylinderlieferung und Einbau,

#### Sonderanfertigungen

Wir liefern auf Anfrage verschiedenste Spezialausführungen für andere Schliesszylinder und andere Rohrausführungen. Auf Wunsch liefern wir Ihnen auch die Schliesszylinder oder bauen mit Schlüssel angelieferte Zylinder für Sie ein.

### Abmessungen

Ø 48 / 145mm

### Für Einbruchmeldeanlagen

#### Mit Mikroschalter

Ø 48 / 145 mm

### Art. Nr.

31258

31259

## 2.1 Schlüsselrohr $\varnothing$ 70 für Schraubzylinder

Rohr Länge 145 mm für Schraubzylinder M 23 x 1 mm

Schlüsselrohr aus Chromstahl für Unterputzmontage. Geeignet zur Aufbewahrung von Schlüsseln oder Kreditkarten. Rohr 145 mm für Schlüssellänge bis 95 mm. Gute Sicherheit gegen Aufbruch. Komplettes Schlüsselrohr mit Rosette, drehbarem Deckel, Verschlusskopf, Schlüsselhalter und Befestigungsmaterial für Zylinder (ohne Schliesszylinder). Ausführung für Einbruchmeldeanlagen: Mikroschalter als Signalkontakt. El. Daten: Umschaltkontakt 250 V/0.5A. Montage durch Einmauern oder Einkleben

### Passende Schliesszylinder

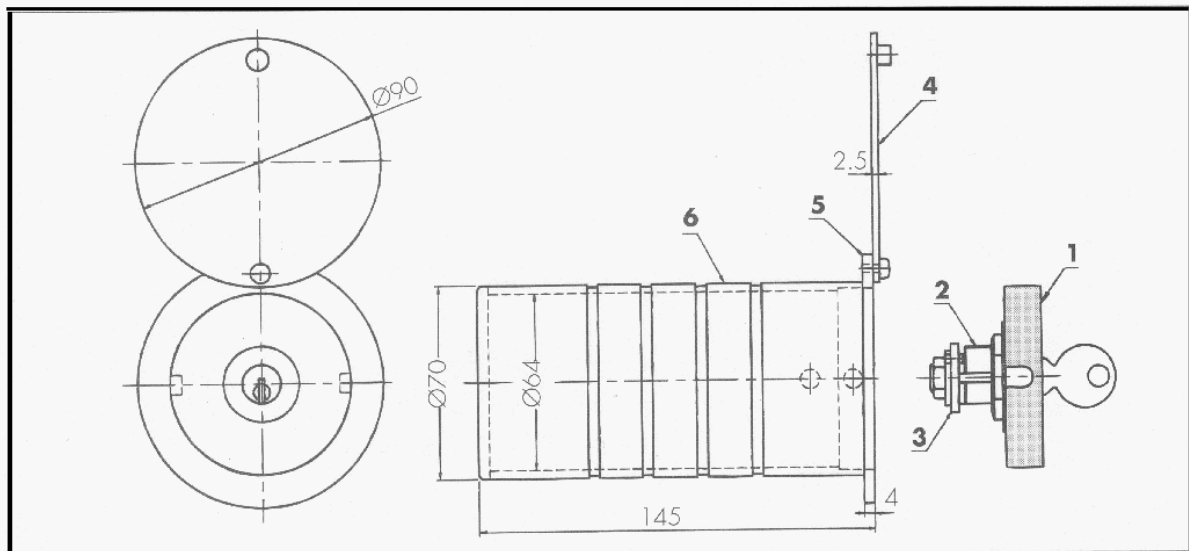
Kaba Nr. 1031 ohne Riegel

Keso Nr. ../031.025 20. ohne Riegel

SEA Nr. 6.249.00.00.00.11 ohne Riegel

### Ausführung

1. Verschlusskopf
2. Zylinder
3. Doppelriegel
4. Deckel drehbar (Gravuren möglich)
5. Rosette
6. Schlüsselrohr



### Zylinderlieferung und einbau, Sonderanfertigungen

Wir liefern auf Anfrage verschiedenste Spezialausführungen für andere Schliesszylinder und andere Rohrausführungen. Auf Wunsch liefern wir Ihnen auch die Schliesszylinder oder bauen mit Schlüssel angelieferte Zylinder für Sie ein.

Verschiedene eingefärbte Deckelgravuren sind nach freier Wahl möglich.

### Abmessungen

$\varnothing$  70 / 145 mm

### Für Einbruchmeldeanlagen

Mit Mikroschalter

$\varnothing$  70 / 145 mm

Art. Nr.  
30300

30310



## 2.2 Schlüsselrohr Ø 70 für Schraubzylinder mit Panzerung

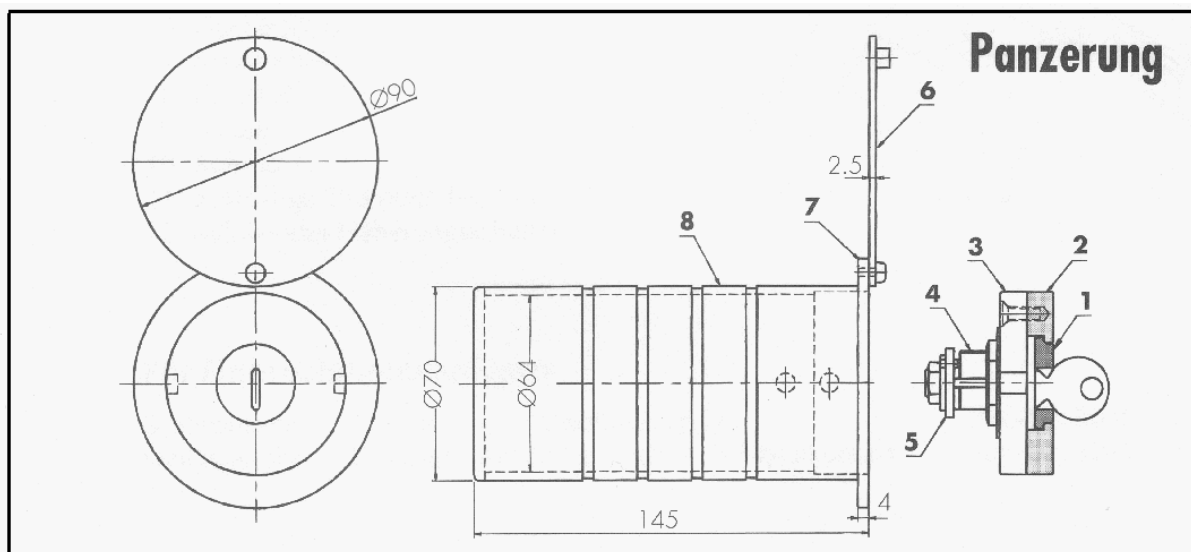
Rohr Länge 145 mm für Schraubzylinder M 23 x 1 mm

Schlüsselrohr aus Chromstahl für Unterputzmontage. Geeignet zur Aufbewahrung von Schlüsseln. Rohr 145 mm für Schlüssellänge bis 95 mm. Sehr gute Sicherheit gegen Aufbruch. Komplettes Schlüsselrohr mit Rosette, drehbarem Deckel, Verschlusskopf, Schlüsselhalter und Befestigungsmaterial für Zylinder (ohne Schliesszylinder). Ausführung für Einbruchmeldeanlagen: Mikroschalter als Signalkontakt. El. Daten: Umschaltkontakt 250 V/0.5A. Montage durch Einmauern, Einkleben oder mit Stelling für dünne Wände.

**Passende Schliesszylinder**  
Kaba Nr. 1031 ohne Riegel  
Keso Nr. ../031.025.20. ohne Riegel  
SEA Nr. 6.249.00.00.00.11 ohne Riegel  
Bei Rohrbestellung SEA vermerken!

**Panzerung**  
Haube und Schlitzscheibe aus gehärtetem Spezialstahl, verchromt

- Ausführung**
1. Schlitzscheibe Stahl gehärtet
  2. Sicherheitshaube Stahl gehärtet
  3. Verschlusskopf
  4. Zylinder
  5. Doppelriegel
  6. Deckel drehbar (Gravuren möglich)
  7. Rosette
  8. Schlüsselrohr



### Zylinderlieferung und Einbau, Sonderanfertigungen

Wir liefern auf Anfrage verschiedenste Spezialausführungen für andere Schliesszylinder und andere Rohrausführungen. Auf Wunsch liefern wir Ihnen auch die Schliesszylinder oder bauen mit Schlüssel angelieferte Zylinder für Sie ein.

Verschiedene eingefärbte Deckelgravuren sind nach freier Wahl möglich.

**Abmessungen**  
Ø 70 / 145 mm

**Für Einbruchmeldeanlagen mit Mikroschalter**  
Ø 70 / 145 mm

**Art. Nr.**  
**31300**

**31310**

### 3.1 Schlüsselrohr für Hahnprofilzylinder

Rohr Länge 145 mm für Halbzylinder-Hahnprofil Ø 17 mm

Schlüsselrohr aus Chromstahl für Unteputzmontage. Geeignet zur Aufbewahrung von Schlüsseln

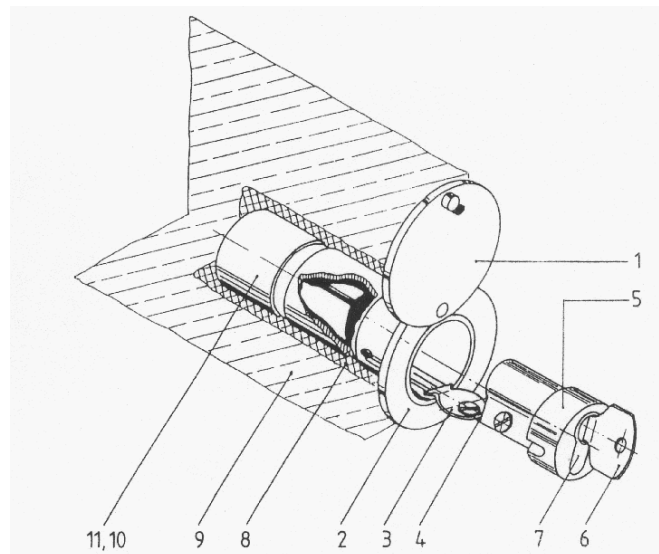
Rohr 145 mm für Schlüssellänge bis 95 mm  
Gute Sicherheit gegen Aufbruch. Komplettes Schlüsselrohr mit Rosette, drehbarem Deckel, Schlüsselhalter und Befestigungsmaterial für Zylinder (ohne Schliesszylinder).

Montage durch Einmauern, Einkleben oder mit Stelling für dünne Wände.

**Passende Schliesszylinder**  
Halbzylinder mit Hahnprofil Ø 17 mm in Standardlängen von 40 mm.

**Ausführung**

1. Drehbarer Deckel
2. Rosette
3. Objektschlüssel
4. Schlüsselhalter
5. Verschlusskopf
6. Flachschlüssel
7. Schliesszylinder
8. Klebstoff
9. Mauer
10. Rohr Ø 48
11. Rohrlänge 145 mm



**Zylinderlieferung und Einbau, Sonderanfertigungen**

Wir liefern auf Anfrage verschiedenste Spezialausführungen für andere Schliesszylinder und andere Rohrausführungen. Auf Wunsch liefern wir Ihnen auch die Schliesszylinder oder bauen mit Schlüssel angelieferte Zylinder für Sie ein.

**Abmessungen**

Ø 48 / 145 mm

**Für Einbruchmeldeanlagen mit Mikroschalter**

Ø 48 / 145 mm

**Art. Nr.**

**30404**

**30414**

## 4.1

## Schlüsselkasten Mini

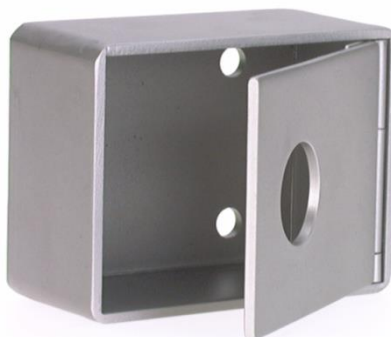
### Schlüsselkasten für Schraubzylinder M 23 x 1

Schlüsselkasten aus Chromstahl  
3mm für Aufputzmontage.  
Geeignet zur Aufbewahrung  
von Schlüsseln bis 60mm Länge.

Kompletter Schlüsselkasten mit Deckel  
Verschlussriegel, Schrauben und Dübel  
(ohne Zylinder)

**Passende Schliesszylinder**  
Kaba Nr.1031 Riegel 1061-68  
Keso Nr.../031.025.20.A1  
SEA Nr.6.249.00.

**Aufputzmontage**  
Befestigung mit Schrauben von innen.

**Zubehör**

4 Dübel  
4 Halbrundschraben rostfrei  
1 Haken rostfrei

**Abmessungen**

Höhe 65 mm  
Breite 85 mm  
Tiefe 42 mm

**Art. Nr.**

35291

Höhe 75 mm  
Breite 95 mm  
Tiefe 42 mm

35293

**Zylinderlieferungen**

Auf Wunsch liefern wir Ihnen  
auch die Schliesszylinder oder  
bauen angelieferte Zylinder  
für Sie ein.

**Sonderanfertigungen**

Wir liefern auf Anfrage  
verschiedenste Spezialausführungen  
für andere Schliesszylinder und  
Kastenausführungen.

## 4.11

## Schlüsselkasten

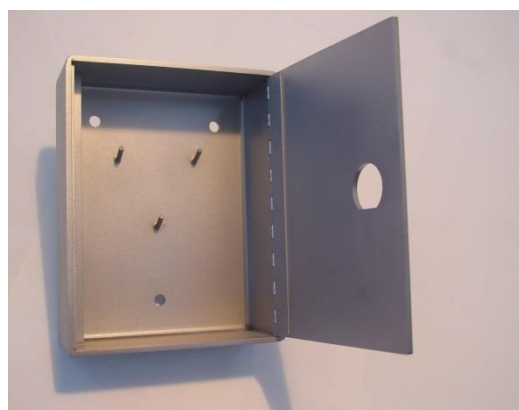
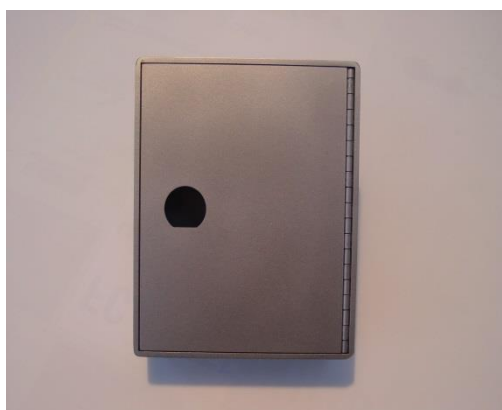
### Schlüsselkasten für Verschlusszylinder M 23 x 1

Schlüsselkasten aus Chromstahl  
3mm für Aufputzmontage.

**Passende Schliesszylinder**  
Kaba Nr.1031 Riegel 1061-68  
Keso Nr.../031.025.20.A1  
SEA Nr.6.249.00.

Kompletter Schlüsselkasten mit Deckel  
Verschlussriegel, Schrauben und Dübel  
(ohne Zylinder)

**Aufputzmontage**  
Befestigung mit Schrauben von innen.



#### Zubehör

3 Dübel  
3 Halbrundschrauben rostfrei  
3 Haken fest in Rückwand

#### Abmessungen

Höhe 155 mm  
Breite 125 mm  
Tiefe 55 mm

#### Art. Nr.

**35304**

#### Zylinderlieferungen

Auf Wunsch liefern wir Ihnen  
auch die Schliesszylinder oder  
bauen angelieferte Zylinder  
für Sie ein.

#### Sonderanfertigungen

Wir liefern auf Anfrage  
verschiedenste Spezialausführungen  
für andere Schliesszylinder und  
Kastenausführungen.

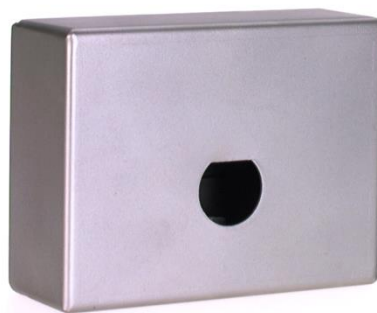
## 4.2 Schlüsselkasten für Aufputzmontage Schlüsselkasten für Schraubzylinder M 23 x 1

Schlüsselkasten aus Chromstahl für Aufputzmontage. Geeignet zur Aufbewahrung von Schlüsseln bis 95mm Länge.

Kompletter Schlüsselkasten mit Deckel Verschlussriegel, Schrauben und Dübel (ohne Zylinder)

**Passende Schliesszylinder**  
Kaba Nr.1031 Riegel 1061-68  
Keso Nr.../031.025.20.A1  
SEA Nr.6.249.00.00

**Aufputzmontage**  
Befestigung mit Schrauben von innen.



### Zubehör

4 Dübel  
4 Halbrundschauben rostfrei  
1 Haken rostfrei  
1 Riegel

### Abmessungen

Höhe 120 mm  
Breite 90 mm  
Tiefe 42 mm

### Art. Nr.

**35290**

### Zylinderlieferungen

Auf Wunsch liefern wir Ihnen auch die Schliesszylinder oder bauen angelieferte Zylinder für Sie ein.

### Für Einbruchmeldeanlagen mit Mikroschalter

**35294**

### Für Vorhängeschloss

**35298**

## 4.3 Schlüsselkasten für Unterputz-/Einbaumontage

### Schlüsselkasten für Verschlusszylinder M 23 x 1

Schlüsselkasten aus Chromstahl glasperlgestrahlt  
für Unterputz-/Einbaumontage  
Geeignet zur Aufbewahrung  
von Schlüsseln bis 95mm Länge

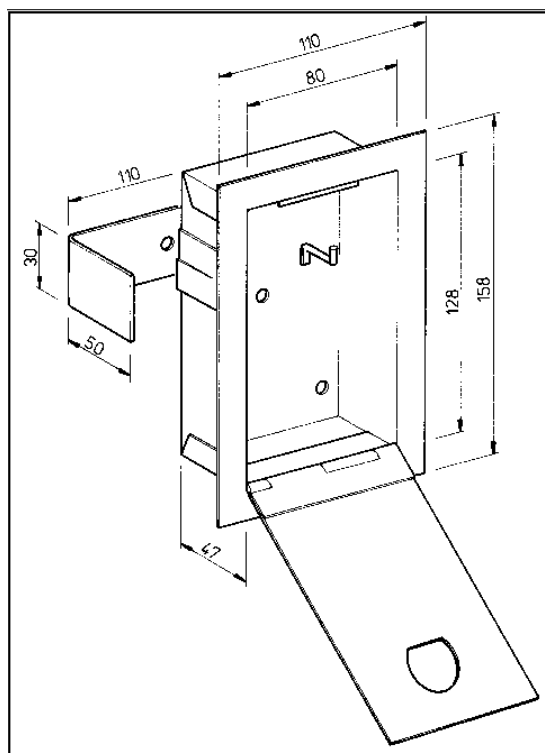
#### Passende Schliesszylinder

Kaba Nr. 1031 ohne Riegel  
Keso Nr. .../ 031.025.20. ohne Riegel  
SEA Nr. 6.249.00.00

Kompletter Schlüsselkasten mit Deckel  
Verschlussriegel, Schlaudern  
(ohne Zylinder)

#### Unterputzmontage

Befestigung mit Schrauben von innen.(Auf Wunsch)



#### Abmessungen

Höhe 128 mm  
Breite 80 mm  
Tiefe 47 mm

Art. Nr.

35302

#### Zylinderlieferungen

Auf Wunsch liefern wir Ihnen  
auch die Schliesszylinder oder  
bauen angelieferte Zylinder  
für Sie ein.

#### Sonderanfertigungen

Wir liefern auf Anfrage  
verschiedenste Spezialausführungen  
für andere Schliesszylinder und  
Kastenausführungen.

## 5.1 Schlüssel - Gerätekasten

### Schlüsselkasten für Schraubzylinder M 23 x 1

Schlüsselkasten aus Chromstahl  
2.5mm für Aufputzmontage.  
Geeignet zur Aufbewahrung  
von Schlüsseln

Kompletter Schlüsselkasten mit Deckel  
Verschlussriegel, Schrauben und Dübel  
(ohne Zylinder)

**Passende Schliesszylinder**  
Kaba Nr.1031 Riegel 1061-68  
Keso Nr.../031.025.20.A1  
SEA Nr.6.249.00.00

**Aufputzmontage**  
Befestigung mit Schrauben von innen.



#### Zubehör

4 Dübel  
4 Halbrundschauben rostfrei  
1 Haken rostfrei  
1 Riegel

#### Zylinderlieferungen

Auf Wunsch liefern wir Ihnen  
auch die Schliesszylinder oder  
bauen angelieferte Zylinder  
für Sie ein.

#### Gravuren

Verschiedene eingefärbte Deckelgravuren  
Sind nach freier Wahl möglich

#### Abmessungen

Höhe 165 mm  
Breite 115 mm  
Tiefe 75 mm

#### Sonderanfertigungen

Wir liefern auf Anfrage  
verschiedenste Spezialausführungen  
für andere Schliesszylinder und  
Kastenausführungen.

**Art. Nr.**

**35296**

## 6.1 Schlüsseldepot mit Tür-Quittierung

### Schlüsselkasten für Schraubzylinder M 23 x 1

Schlüsselkasten aus Chromstahl  
glasperlgestrahlt für Aufputzmontage.  
Geeignet zur Aufbewahrung  
von Schlüsseln bis 60mm Länge.

**Passende Schliesszylinder**  
Kaba Nr.1031 ohne Riegel  
Keso Nr.../031.025.20. ohne Riegel  
SEA Nr. 6.249.00. ohne Riegel

#### Kontrollierte Schlüsselabgabe

Zugangsschlüssel in "öffnen" stecken  
Türe öffnen

Zugangsschlüssel bleibt gefangen  
Objekt entnehmen

Nach Gebrauch Schlüssel „öffnen“ einstecken und mit Quittierschlüssel entriegeln  
Türe schliessen und beide Schlüssel abziehen



**Zubehör**  
Quittiereinheit

**Abmessungen**  
Höhe 165 mm  
Breite 115 mm  
Tiefe 75 mm

**Art. Nr.**

**36004**



## 6.2 Schlüsseldepot mit / ohne Tür mit Quittierung Schlüsselkasten für Schraubzylinder M 23 x 1 (ohne Zylinder)

Schlüsselkasten aus Chromstahl  
Ohne Türe mit Zwischenplatte für Aufputzmontage.  
Rahmen und Zwischenplatte aus rostfreiem  
Stahl glasperlgestrahlt.  
Beschriftung: Nach Wunsch  
Gestänge: rostfrei

**Passende Schliesszylinder**  
Kaba Nr.1031 ohne Riegel  
Keso Nr../031.025.20. ohne Riegel  
Sea Nr. 6.249.00. ohne Riegel

### Kontrollierte Schlüsselabgabe

Zugangsschlüssel in "öffnen" stecken  
Objektschlüssel entnehmen  
Zugangsschlüssel bleibt gefangen  
Nach Gebrauch „Objektschlüssel,“ einstecken und mit Quittierschlüssel freischalten  
Zugangsschlüssel entnehmen



### Zubehör

Kasten ohne Tür  
Kasten mit Tür

### Abmessungen

Höhe 115 mm Tiefe 75  
Breite 165 mm Tiefe 85

### Art. Nr.

36001  
36002

Zwischenplatte mit Quittierung  
Gestänge für Quittierung  
Schliessriegel für Zwischenplatte

Spezialabmessungen auf Wunsch

36155

## Paul Hug AG Schlüsseldepots - Mechanische Werkstätte

Lenzbüel 14 - 8370 Sirnach - Telefon 071 912 12 70 - Email: [info@paulhug.ch](mailto:info@paulhug.ch) - [www.paulhug.ch](http://www.paulhug.ch)

## 6.3 Schlüssellokasten ohne Tür

### Schlüssellokasten für Schraubzylinder M 23 x 1

Schlüssellokasten aus Chromstahl  
 Ohne Tür mit Zwischenplatte für Aufputzmontage.  
 Rahmen und Zwischenplatte aus rostfreiem  
 Stahl glasperlgestrahlt.  
 Beschriftung: Nach Wunsch  
 Gestänge: rostfrei

**Passende Schliesszylinder**  
 Kaba Nr.1031 ohne Riegel  
 Keso Nr.../031.025.20. ohne Riegel  
 SEA Nr. 6.249.00.00 ohne Riegel

#### Kontrollierte Schlüsselabgabe

Zugangsschlüssel einstecken  
 Objektschlüssel entnehmen  
 Nach Gebrauch  
 Objektschlüssel einstecken  
 Zugangsschlüssel entnehmen



#### Zubehör

Kasten ohne Tür für 1 – 2 Paar  
 Kasten mit Tür für 1 – 2 Paar  
 Kasten ohne Tür für 3 Paar  
 Kasten ohne Tür für 4 Paar  
 Kasten ohne Tür für 5 Paar

#### Abmessungen

Höhe 115 mm Breite 165 mm Tiefe 75mm  
 Höhe 115 mm Breite 165 mm Tiefe 85mm  
 Höhe 115 mm Breite 217 mm Tiefe 75mm  
 Höhe 115 mm Breite 269 mm Tiefe 75mm  
 Höhe 115 mm Breite 321 mm Tiefe 75mm

#### Art. Nr.

**36001**  
**36002**  
**36003**  
**36005**  
**36006**

Zwischenplatte für 1 Paar  
 Zwischenplatte für 2 Paar  
 Zwischenplatte für 3 Paar  
 Zwischenplatte für 4 Paar  
 Zwischenplatte für 5 Paar

**36150**  
**36151**  
**36152**  
**36153**  
**36154**

Zylinder Verbindungssteg  
 Blindabdeckung mit Federclip

Für Schraubzylinder 1 Paar vormontiert  
 für Verschlusszylinder mit Federclip

**36160**  
**36602**

Spezialabmessungen auf Wunsch

## 8.1 Zubehör zu Schlüsselrohr

**Plombier Hülse**

**Art. Nr.**

für Flachschlüssel

**030207**



**Deckel zu Schlüsselrohr**

**Art. Nr.**

mit rotem F eingelegt

**30272**

mit Gravur schwarz eingelegt

**30273**



Andere Gravuren nach Wunsch

## 10.1 Allgemeine Verkaufs- und Lieferbedingungen

Porto und Verpackung	Ware unverpackt ab Sirnach exklusive Porto ab sFr. 1`000.- netto franko Domizil
Preise	Die Fakturierung erfolgt zu den am Tage der Lieferung gültigen nach Mengen abgestuften Nettopreisen.
Mehrwertsteuer	Die Preise verstehen sich exklusive Mehrwertsteuer.
Zahlungskonditionen	30 Tage rein netto
Offerten	Telefonisch oder schriftlich angegebene Preise sind, ohne anderslautende, schriftliche Abmachung nur bei sofortiger Zusage und für die angefragte Menge verbindlich. Der Zwischenverkauf bleibt vorbehalten.
Lieferfristen	Wir bemühen uns, die Lieferfristen so kurz wie möglich zu halten. Schadenersatzansprüche zufolge verspäteter Lieferungen können nicht anerkannt werden.
Abbildungen und Masse	Alle Abbildungen, Masse und Angaben in diesem Katalog sind unverbindlich.
Beanstandungen	Die Kontrolle unserer Lieferungen hat sofort nach Erhalt zu erfolgen. Reklamationen können nur innert 8 Tagen entgegengenommen werden. Bei Beschädigungen ist vor Annahme der Sendung ein Befund durch die zuständige Bahn- oder Poststelle aufnehmen zu lassen.
Rücksendungen	Lagerwaren in neuwertigem Zustand können nur nach vorheriger Vereinbarung zurückgenommen werden. Spezialanfertigungen und Waren ausserhalb unseres Lager-Sortiments können nicht zurückgenommen werden. Wir behalten uns vor, für Umtriebe und Instandstellung den Gutschriftsbetrag entsprechend zu kürzen.
Garantie	Für Waren mit nachweisbaren Material- oder Konstruktionsfehlern Leisten wir während 12 Monaten nach Lieferung Ersatz, lehnen aber weitere Schadensansprüche ab.
Erfüllungsort	Der Erfüllungsort für Lieferungen und Zahlungen ist in allen Fällen das Domizil des Lieferanten, welches auch für beide Teile als Gerichtsstand gilt.
Anerkennung der Verkaufs- und Lieferbedingungen	Mit jeder Bestellung anerkennt der Käufer sämtliche Punkte dieser Verkaufs- und Lieferbedingungen.